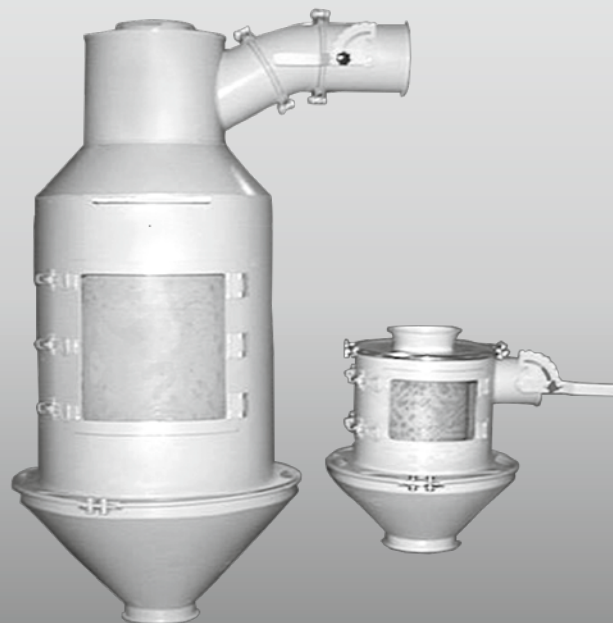
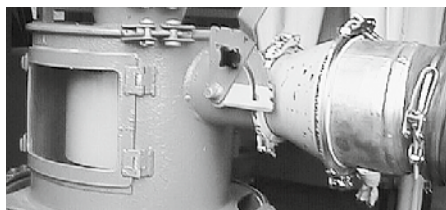


ZERMA

THE HOME OF SIZE REDUCTION



FAS 300-500 FEINGUTABSCHIEDER



Feingutabscheider mit Drosselklappe



Absackstation für Feinstaub



Wartungstüre für Reinigungsarbeiten

BESCHREIBUNG

Feingutabscheider der Baureihe FAS sind Fallstromsichter zur Mahlgutentstaubung nach Zerkleinerungsprozessen. Eine zusätzliche Absaugereinheit sorgt für den staubfreien Transport des Feingutes zu einem separaten Auffangbehälter. Außerdem besitzt der Fallstromsichter eine Wartungstüre, und ist daher problemlos innerhalb kürzester Zeit zu reinigen.

Die Feingutabscheider arbeiten im freien Fall und sind sehr platzsparend. Dies macht eine nachträgliche Integration in bestehende Anlagen besonders einfach. Der Abscheidegrad ist stufenlos über einen Konus bzw. über eine angebaute Drosselklappe einstellbar. Durch die zusätzliche Besaugung des Fallstromsichters tritt das gereinigte Mahlgut druckfrei nach unten aus. Somit kann in der Regel auf einen weiteren Luftabschluß verzichtet werden.

Feingutabscheider der Baureihe FAS können in den Größen FAS 300 und FAS 500, sowohl in Normalstahl- als auch in Edelstahlausführung geliefert werden.

AUF EINEN BLICK:

Effiziente Entstaubung von Mahlgut

Einfache Zugänglichkeit für Reinigungsarbeiten durch Wartungstüre

Regelbarer Abscheidegrad in Abhängigkeit von Mahlgutgröße und -beschaffenheit

Geringer Platzbedarf

Auch an bestehenden Absauganlagen problemlos nachrüstbar



DEUTSCH

PLASTIC SIZE REDUCTION
RUBBER SIZE REDUCTION
WOOD SIZE REDUCTION
E-WASTE SIZE REDUCTION



ZERMA

FAS 300-500 FEINGUT- ABSCHIEDER

PLASTIC
SIZE
REDUCTION

ZERMA. THE
HOME OF SIZE
REDUCTION



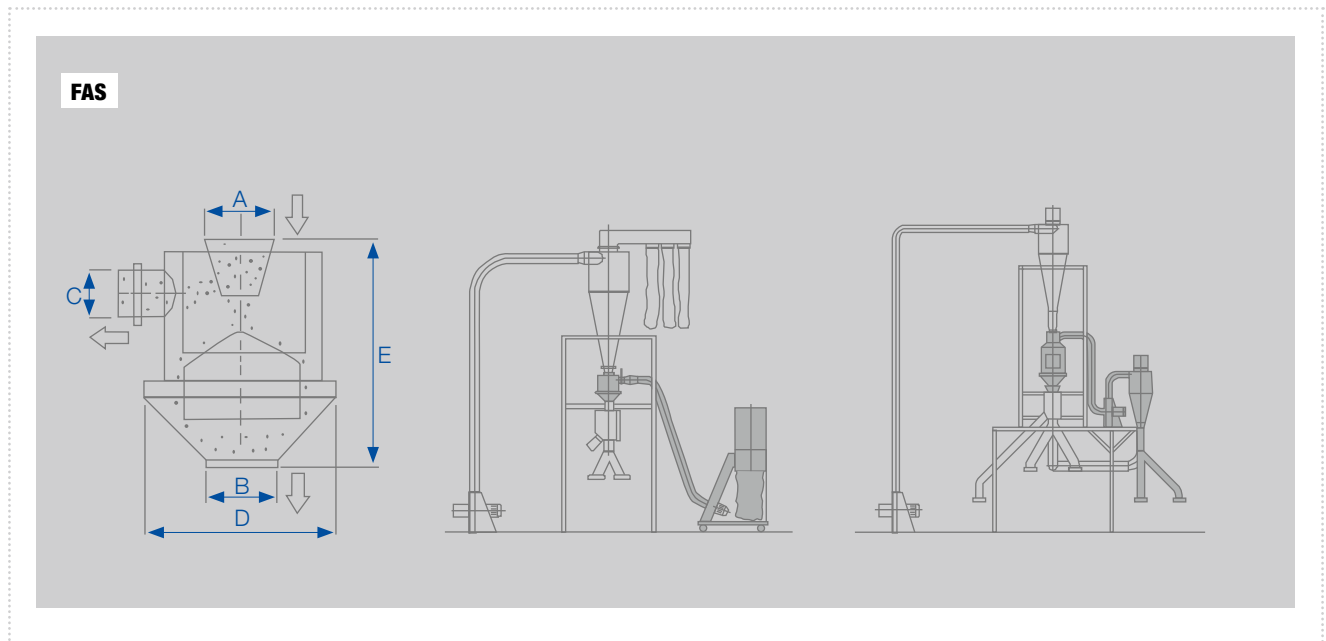
TECHNISCHE DATEN

Typ FAS		300	500
Gebläse (kW)		2,2	2,2 oder 4
Durchsatz (kg/h)		> 600	< 600 - 1500

ABMESSUNGEN

Modell	A	B	C	D	E
FAS 300	150	150	100	400	480
FAS 500	150	150	150	590	1300

ABMESSUNGEN



AMIS MASCHINEN-VERTRIEBS GMBH

Im Rohrbusch 15 · 74939 Zuzenhausen · Germany

info@amis.de · www.amis.de

Telefon: +49 6226-7890-0

Telefax: +49 6226-7890-222

