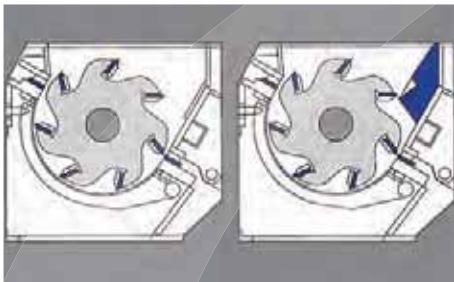


ZERMA

THE HOME OF SIZE REDUCTION

Shredder // **Schneidmühlen** // Feinmühlen //
Hammermühlen // Zubehör // Ersatzteile
GSL // GSE // GSC // **GSH** // GSP // ZHM

GSH 1100 GROSSSCHNEIDMÜHLEN



Am auswechselbaren Ableitkeil mit drittem Statormesser erfolgt der erste Schnitt des Rotors und beeinflusst somit in hohem Maße dessen Annahmeverhalten.



Zahlreiche Optionen stehen für diese Schneidmühlen zur Verfügung, so dass sie für fast jeden Anwendungsfall zugeschnitten werden kann.



Die GSH 1100-Baureihe ist standardmäßig mit einem massiven H-Rotor ausgestattet, je nach Aufgabenstellung mit 9, 11 oder 13 Rotormesserreihen.

ALLGEMEIN

Für die Grob­schneid­mü­hlen der Baureihe GSH 1100 stehen zahl­reiche Rotor­typen zur Ver­fü­gung, mit einem Rotor­durch­messer von 1100 mm sowie Arbeits­brei­ten von 1200 bis 2400 mm. Die schwere Stahl-Schweiß-Konstruktion, überdimensionierte Rotorlager und -wellen sowie die stabile Messerbefestigung machen diese Mühlen universell und für nahezu alle Anwendungen einsetzbar. Die geteilten und V-förmig angeordneten Rotormesser sorgen für ein qualitativ hochwertiges, staubarmes Mahlgut. Durch den austauschbaren Ableitkeil mit drittem Statormesser wird diese Maschine noch universeller. Zur Standardausstattung zählen außerdem austauschbare Verschleißplatten in der Mahlkammer sowie die außenliegende Rotorlagerung, die eine Kontaminierung des Mahlraumes, aber auch der Lager selbst verhindert.

ANWENDUNGEN

Die Grob­schneid­mü­hlen der GSH 1100-Baureihe sind stets ein Garant für höchste Durchsatzleistungen. Sie eignen sich als Zentralmühle für die einstufige Zerkleinerung von äußerst massiven Teilen, aber auch als Nachmühle in einer 2-stufigen Zerkleinerung nach einem Shredder aus der ZXS-Baureihe, um äußerst hohe Durchsatzleistungen zu erreichen. Die Rotoren verfügen mit 1100 mm über einen besonders großen Durchmesser und können wahlweise mit 9, 11 oder 13 Rotormesserreihen bestückt werden. Die in V-Form angeordneten Rotormesser sorgen für ein qualitativ hochwertiges Mahlgut mit geringen Feinanteilen. Für hoch abrasive Materialien können die Maschinen mit einem speziellen Verschleißschutz z.B. in Form einer Oberflächenhärtung des Rotors oder des Gehäuses ausgestattet werden.

VORTEILE

- **Einfache Messereinstellung außerhalb der Maschine mittels Einstell-Lehre**
- **Austauschbarer Ableitkeil mit 3. Statormesser**
- **Zahlreiche Rotorvarianten**
- **Durchdachter Gehäuseaufbau**
- **Robuste, außenliegende Lagerung**
- **Schwere Stahl-Schweiß-Konstruktion**
- **Universelle, vielseitige Einsatzmöglichkeiten**

DEUTSCH

PLASTIC SIZE REDUCTION
RUBBER SIZE REDUCTION
WOOD SIZE REDUCTION
E WASTE SIZE REDUCTION



GSH GROSSSCHNEID- MÜHLEN



ZERMA. THE
HOME OF SIZE
REDUCTION



PLASTIC
SIZE
REDUCTION

RUBBER
SIZE
REDUCTION

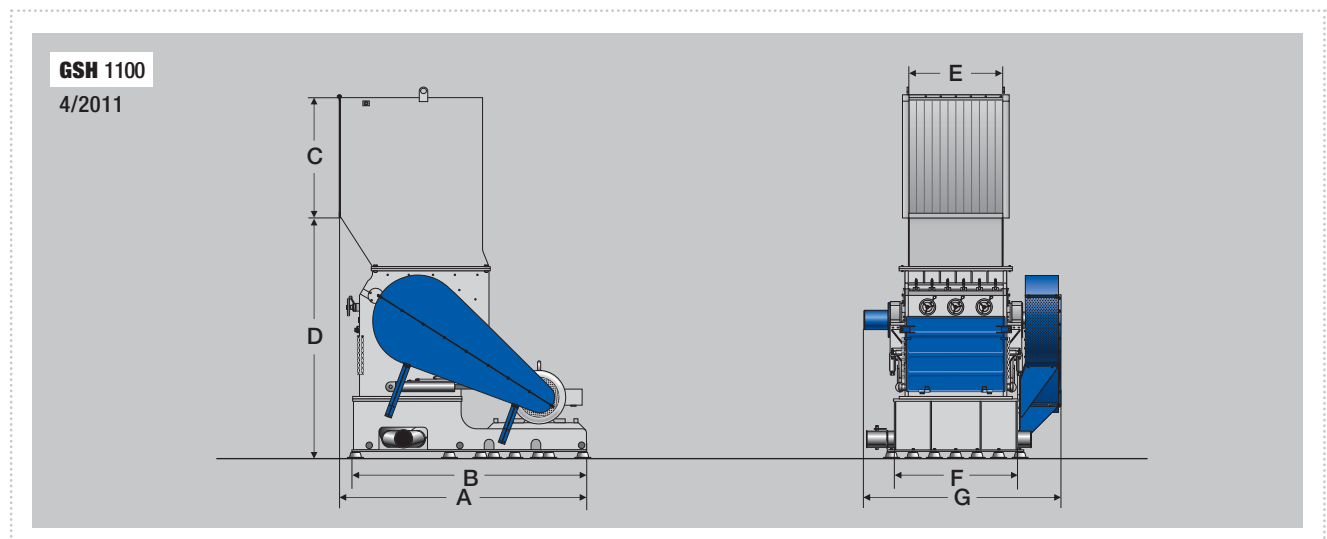
WOOD
SIZE
REDUCTION

E-WASTE
SIZE
REDUCTION

TECHNISCHE DATEN

Typ GSH	1100/1200	1100/2400
Rotordurchmesser (mm)	1100	1100
Rotorbreite (mm)	1200	2400
Antrieb (kW)	200	2 x 200
Rotormesserreihen	9 oder 11 oder 13	9 oder 11 oder 13
Statormesserreihen	2 oder 3	2 oder 3
Sieblochung (mm)	>8	>8
Schneidegehäuse (mm)	1150 x 1210	1960 x 1210
Gewicht (kg)	14000	22000
<hr/>		
A (mm)	3115	3060
B (mm)	2900	3000
C (mm)	1400	1400
D (mm)	3030	3030
E (mm)	1150	2330
F (mm)	1680	2760
G (mm)	2440	3830

ABMESSUNGEN



AMIS MASCHINEN-VERTRIEBS GMBH

IM ROHRBUSCH 15 | 74939 ZUZENHAUSEN | DEUTSCHLAND
TELEFON +49 (0)6226-7890-0 | TELEFAX: +49 (0)6226-7890-222
E-MAIL: INFO@AMIS.DE

ZERMA EUROPE
AMIS MASCHINEN-VERTRIEBS GMBH

WWW.AMIS.DE