

ZERMA

THE HOME OF SIZE REDUCTION

Shredder // Schneidmühlen // Feinmühlen // **Hammermühlen** // Zubehör // Ersatzteile
GSL // GSE // GSC // GSH // GSP // **ZHM**

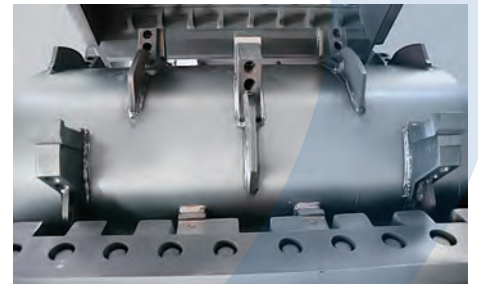
ZHM HAMMERMÜHLEN



Die Rotorwerkzeuge der ZHM-Baureihe sind aus hochverschleißfestem Stahl gefertigt. Sie halten somit höchsten Belastungen stand und garantieren gleichzeitig eine hohe Lebensdauer.



Die Messer sind auf verschweißten Messerträgern verschraubt. Der massiv ausgeführte Rotor mit seiner glatten Oberfläche sorgt für eine effiziente und schonende Zerkleinerung für eine Vielzahl von Materialien.



Das Zusammenwirken der Rotor- und Statorwerkzeuge setzt enorme Aufprallkräfte frei, die letztendlich in sehr hohen Durchsatzleistungen resultieren.

ALLGEMEIN

Die Hammermühlen der ZHM-Baureihe verfügen über Rotordurchmesser von 600 und 800 mm und Arbeitsbreiten von 800 und 1200 mm. Das Maschinengehäuse aus bruchfester Stahl-Schweiß-Konstruktion ist für höchste Belastungen ausgelegt. Ober- und Unterteil sind mit auswechselbaren Verschleißplatten aus HARDOX verkleidet. Rotor- und Statorwerkzeuge sind ebenfalls aus HARDOX gefertigt. Die ZHM-Hammermühlen verfügen außerdem über die von der GSH-Baureihe bekannten Vorteile wie diagonal geteilte Mahlkammer, hydraulischer Siebkorb zum schnellen Siebwechsel, stabile außenliegende Lagerung, überdimensionierte Rotorwelle usw.

ANWENDUNGEN

ZERMA-Hammermühlen wurden speziell für Materialien entwickelt, die mit herkömmlichen Schneidmühlen nicht oder nur mit extrem hohen Verschleißkosten und Bruchrisiko zerkleinert werden können. Für die Hammermühlen besteht ein breites Spektrum an Anwendungsbereichen wie z.B. im Recycling weißer Ware, als Nachzerkleinerer für eine bessere Sortentrennung, in der Zerkleinerung von Elektroschrott (Leiterplatten, Computer, Handys usw.), Holz (z.B. Paletten, Abbruchholz), PVC-Profilen (mit Glasresten, Beschlägen und Eisenverstärkungen) und Abfällen für Biogasanlagen.

VORTEILE

- **Universelle Anwendung, auch für stark verschmutzte und abrasive Materialien geeignet**
- **Robuste, schwere Bauweise**
- **Hohe Durchsatzleistung**
- **Geringer Wartungsaufwand**
- **Verschleißpanzerung aus Hardox**
- **Wirtschaftliche Zerkleinerung**

DEUTSCH

PLASTIC SIZE REDUCTION
RUBBER SIZE REDUCTION
WOOD SIZE REDUCTION
E-WASTE SIZE REDUCTION



ZHM HAMMER- MÜHLEN



ZERMA. THE
HOME OF SIZE
REDUCTION



PLASTIC
SIZE
REDUCTION

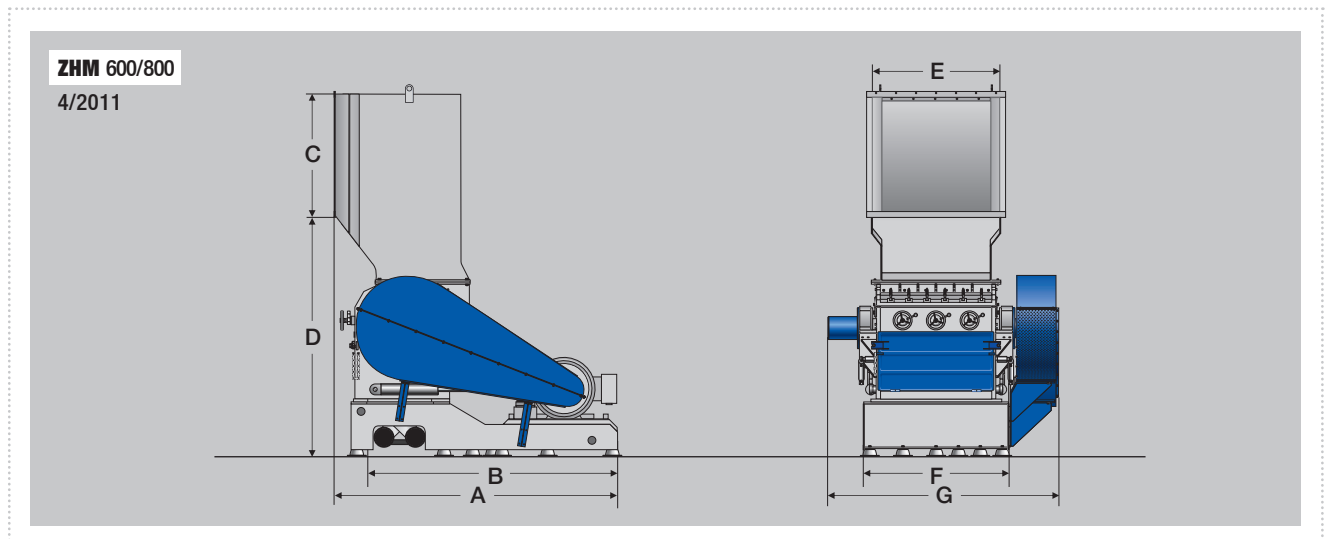
WOOD
SIZE
REDUCTION

E-WASTE
SIZE
REDUCTION

TECHNISCHE DATEN

| Typ ZHM | 600/800 | 800/1200 |
|-----------------------|-----------|------------|
| Rotordurchmesser (mm) | 600 | 800 |
| Rotorbreite (mm) | 800 | 1200 |
| Antrieb (kW) | 75 | 132 |
| Rotorwerkzeugreihen | 18 | 18 |
| Statorwerkzeugreihen | 2 | 2 |
| Sieblochung (mm) | >6 | >8 |
| Schneidgehäuse (mm) | 788 x 555 | 1150 x 740 |
| Gewicht ca. (kg) | 4500 | 8200 |
| <hr/> | | |
| A (mm) | 2350 | 3025 |
| B (mm) | 2100 | 2800 |
| C (mm) | 1000 | 1200 |
| D (mm) | 1940 | 2570 |
| E (mm) | 788 | 1140 |
| F (mm) | 1125 | 1535 |
| G (mm) | 1840 | 2430 |

ABMESSUNGEN



Technische Änderungen vorbehalten



AMIS MASCHINEN-VERTRIEBS GMBH

IM ROHRBUSCH 15 | 74939 ZUZENHAUSEN | DEUTSCHLAND
TELEFON +49 (0)6226-7890-0 | TELEFAX: +49 (0)6226-7890-222
E-MAIL: INFO@AMIS.DE

ZERMA EUROPE
AMIS MASCHINEN-VERTRIEBS GMBH

WWW.AMIS.DE