

CSL

Langsamlaufende Beistellmühlen





Die neuen ZERMA Beistellmühlen der Baureihe GSL 150/150 bis GSL 150/350 wurden als Langsamläufer speziell für leichtere Anwendungen aus dem Spritzgussbereich entwickelt.

Neben den bekannten Vorteilen aller Langsamläufer, wie z.B. geringe Lärmemission und nahezu staubfreies Mahlgut, zeichnen sich diese Mühlen durch ihr spezielles Messer-, Rotor- und Quick-Snap-System sowie durch ihre gute Zugänglichkeit für Wartungs- und Reinigungsarbeiten aus.

Die Mühle wird von Hand oder per Handling über einen großzügig dimensionierten Trichter in Sandwich-Bauweise beschickt. Standardmäßig ist die Mühle auf einem niedrigen Grundgestell auf Lenkrollen montiert. Die Entleerung der Mühle erfolgt über eine unter dem Sieb eingeschobenen Absaugwanne mit einem Rohranschluss für einen Saugförderer. Entgegen den übrigen ZERMA-Langsamläufern werden diese Beistellmühlen über einen Riementrieb angetrieben, wobei auch hier ein geringer Platzbedarf berücksichtigt wurde.



Die ZERMA Beistellmühlen der GSL-Baureihe 180/120 bis 180/430 wurden als Langsamläufer speziell für Anwendungen im Spritzgießbereich entwickelt.

Die Aufgabe des zu zerkleinernden Materials erfolgt über einen Trichter in Sandwichbauart, der abhängig von der Art der Beschickung in verschiedenen Varianten lieferbar ist. Die Beistellmühlen dieser Baureihe werden je nach Aufgabenstellung auf niedrigem oder hohem Fahrgestell montiert und mit entsprechender Absaug-/Auslaufwanne komplettiert. Zusammen mit zahlreichen Optionen sind die Beistellmühlen äußerst variabel einsetzbar.

Neben den üblichen Vorteilen aller Langsamläufer, wie z. B. geringe Lärmemission und nahezu staubfreies Mahlgut, zeichnen sich die Beistellmühlen GSL 180/120 bis GSL 180/430 vor allem durch ihr Messer-, Rotor-, Quick-Snap-System und durch ihre gute Zugänglichkeit aus.


GSL 180/120

Rotor-Ø: 180 mm

Mahlkammer:

270 x 120 mm


GSL 180/180

Rotor-Ø: 180 mm

Mahlkammer:

270 x 180 mm

GSL 180/300

Rotor-Ø: 180 mm

Mahlkammer:

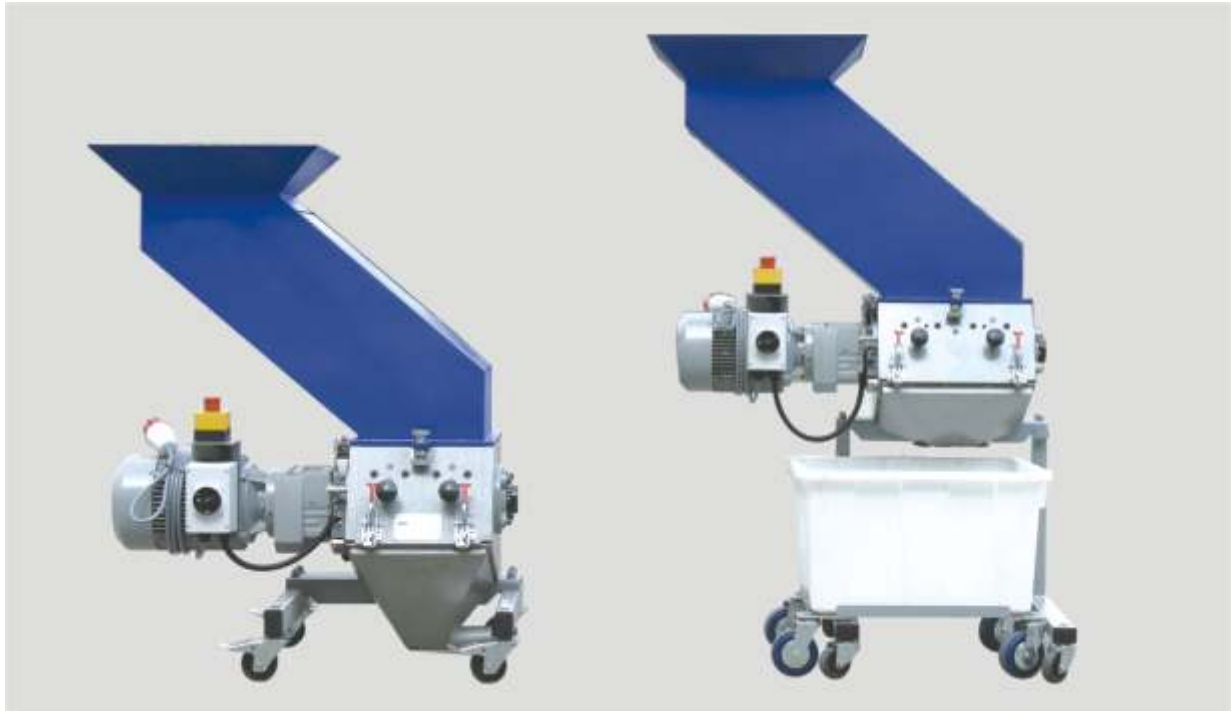
270 x 300 mm

GSL 180/430

Rotor-Ø: 180 mm

Mahlkammer:

270 x 430 mm



Neues Design mit noch aggressiverem Rotor

Der Rotor und die Mahlkammer der GSL 200-Baureihe erhielten ein neues Design, so daß Hohlkörper, Flaschen und andere Blasformteile noch besser angenommen werden. Durch die größere Mahlkammer können nun auch sperrigere Angüsse problemlos zerkleinert werden, was die GSL 200-Baureihe noch universeller macht.



Verbesserte Zugänglichkeit

Die bereits einfache und bequeme Zugänglichkeit der GSL-Baureihe, die keinerlei Einsatz von Werkzeugen erfordert, wurde abermals weiterentwickelt. Änderungen an der Absaugwanne und am Siebkorb erleichtern Reinigungs- und Wartungsarbeiten an der Maschine in hohem Maße.

Integrierte Abdichtungen sorgen für ein sauberes und staubfreies Arbeitsumfeld.



Die Schneidmühlen der GSL-Baureihe 300/400 bis 300/800 sind vor allem für die Zerkleinerung von produktionsbedingtem Ausschussmaterial im Spritzguss- und Blasformbereich vorgesehen.

Neben wesentlichen Vorteilen der GSL-Baureihe eignen sich die langsamlaufenden Schneidmühlen GSL 300/400 bis GSL 300/800 vor allem für großflächige Teile, wie z. B. PKW-Türverkleidungen, Stoßstangen oder Hohlkörper.

Durch die „V-Anordnung“ der Rotormesser wird das vorzerkleinerte Material im Rotorzentrum gehalten. Dadurch wird der Verschleiß an den Mahlkammerwänden bei der Vermahlung von glasfaserverstärkten Kunststoffen deutlich reduziert. Materialverklebungen an den Seitenwänden werden vermieden. Durch die versetzt angeordneten Rotorscheiben sind immer nur einzelne Messer im Einsatz, so steht jeweils eine höhere Schnittkraft zur Verfügung.





Spezialmesser erübrigen Einstellarbeit

Der Rotor ist mit Spezialmessern bestückt. Durch die Krümmung der Rotormesser im Schneidkreis, bleibt der erforderliche Schnittspalt auch nach dem Nachschleifen erhalten.

Lästige Einstellarbeit entfällt. Die Stillstandszeiten beim Messerwechsel reduzieren sich erheblich. Die Festmesser der GSL-Baureihe sind 4-fach wendbar und können zusätzlich nachgeschliffen werden.



Stabiles Rotorsystem

Die Rotorwelle ist beidseitig gelagert. Der Wellendurchmesser des Rotors ist aufgrund des Baukastensystems für die größte Rotorbreite ausgelegt. Durch die versetzt angeordneten Rotorscheiben sind immer nur einzelne Messer im Einsatz so steht jeweils eine höhere Schnittkraft zur Verfügung.



Quick-Snap-System

Das neue ZERMA-Quick-Snap-System ermöglicht ein schnelles Abnehmen der geteilten Frontplatte zur einfachen Mühlenreinigung. Über zwei stabil ausgeführte Pannverschlüsse wird die Frontplatte auf der Mahlkammer gehalten.

Beim Abnehmen der geteilten Frontplatte wird die Schneidmühle über einen Sicherheitsendschalter abgeschaltet. Das vordere Rotorlager bleibt mit dem oberen Teil der Frontplatte stehen.



Gute Zugänglichkeit

Mit wenigen Handgriffen und ohne Werkzeug können die Mühlen geöffnet werden. Über ein Scharnier wird der Einlauftrichter über der Mahlkammer weggeklappt.

Nach dem Herausziehen der geteilten Frontplatte und des Absaugkastens ist die Maschine dadurch sehr gut zugänglich. Die Reinigung bei Farb- und/oder Materialwechsel kann somit äußerst schnell und einfach erfolgen.

Optionsmöglichkeiten GSL 180 und GSL 300

Die Schneidmühlen der GSL-Baureihe können mit zahlreichen Optionen für verschiedenste Einsatzzwecke ausgestattet werden.



Hohe Ausführung, Rollbehälter



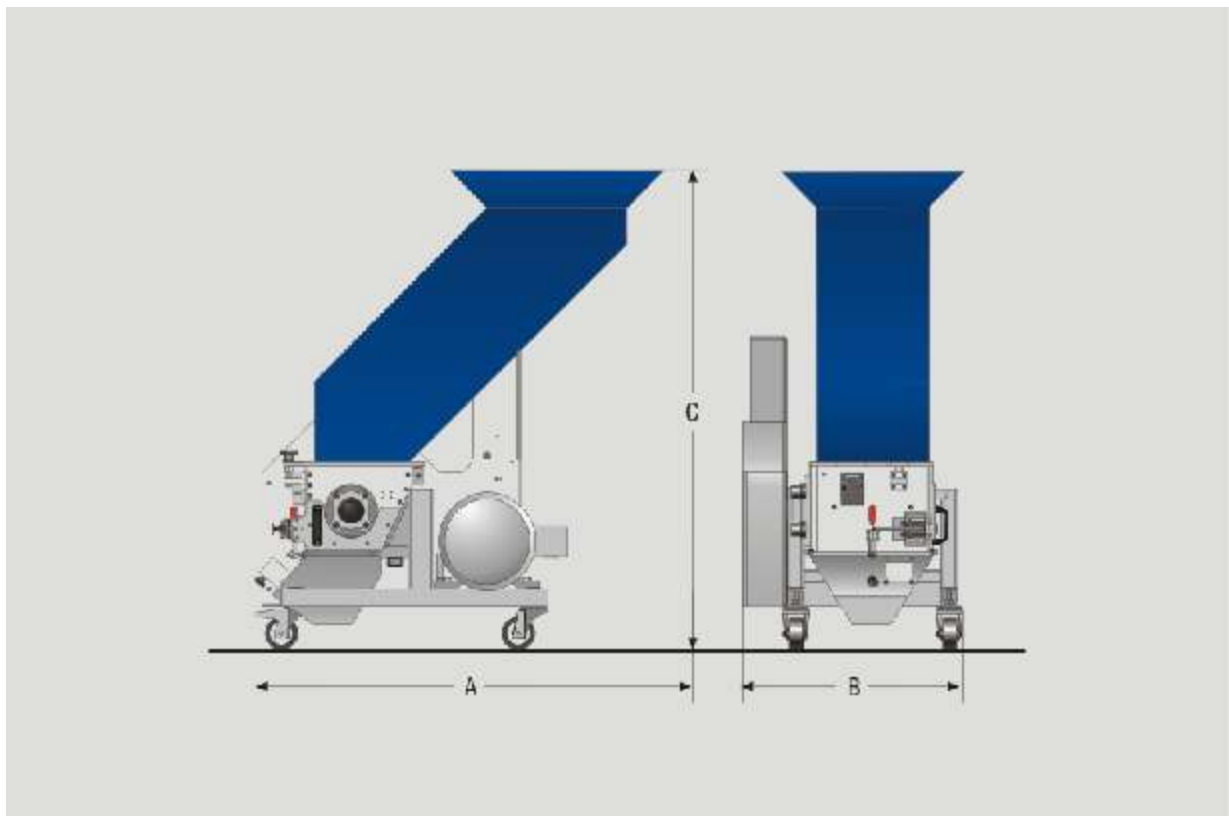
Hohe Ausführung, Auffangsack



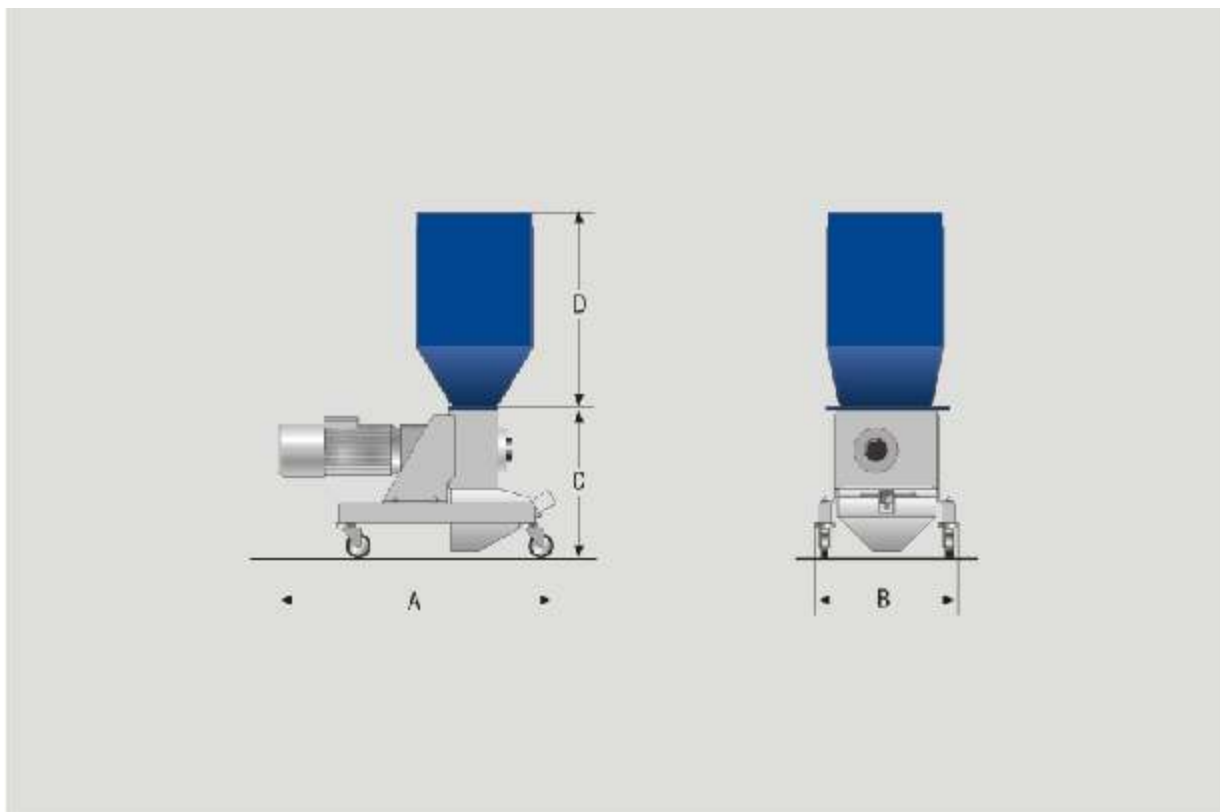
GSL 300/400, hohe Ausführung



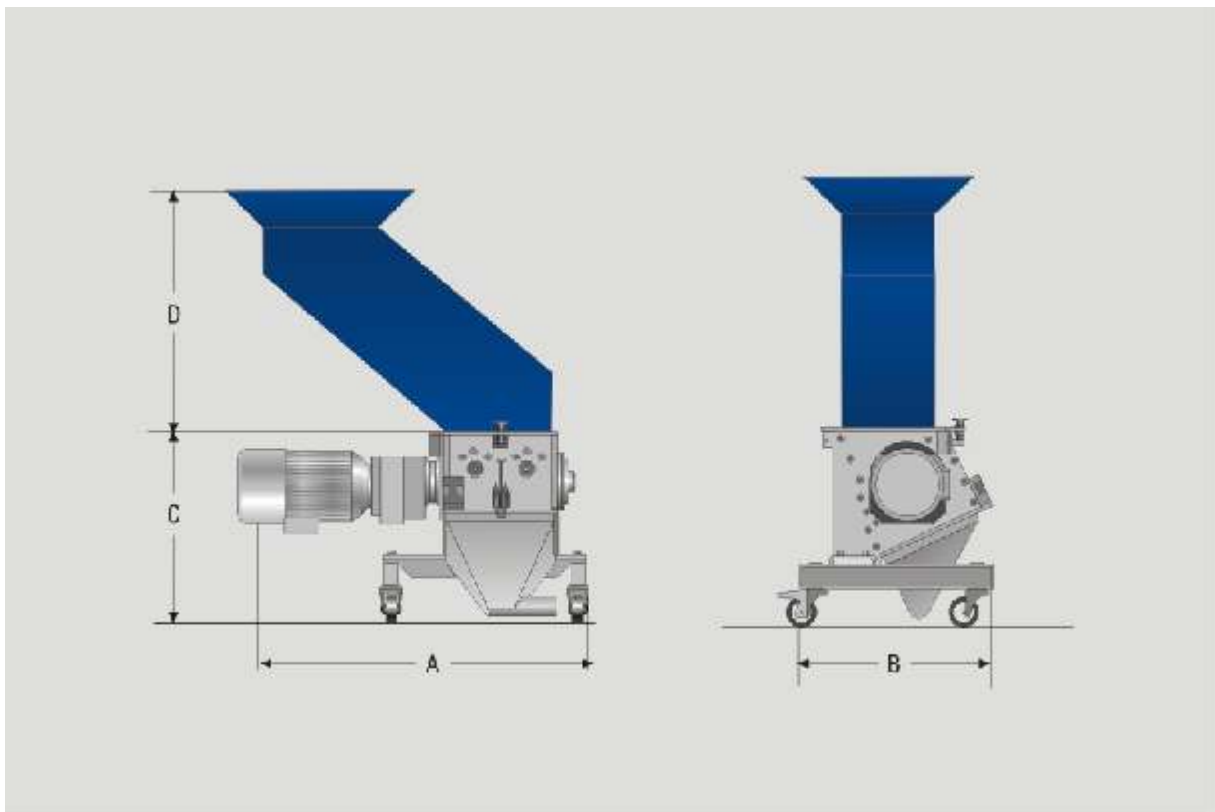
Typ GSL	150/150	150/250	150/350
Rotordrehzahl (U/min)	190	190	190
Anzahl Rotormesser	15	27	36
Anzahl Statormesser	2 (4-schneidig)	2 (4-schneidig)	2 (4-schneidig)
Rotordurchmesser (mm)	150	150	150
Rotorbreite (mm)	150	250	350
Trichtereinlauf (mm)	507 x 327	507 x 439	507 x 523
Einlauf Schneidgehäuse (mm x mm)	216 x 143	215 x 255	216 x 340
Antriebsleistung (kW)	1,5	2,2	3,0
Gewicht ca. (kg)	110	120	140
Abmessungen:			
niedrige Ausführung			
Breite A (mm)	980	980	980
Länge B (mm)	397	509	593
Höhe C (mm)	1150	1150	1150



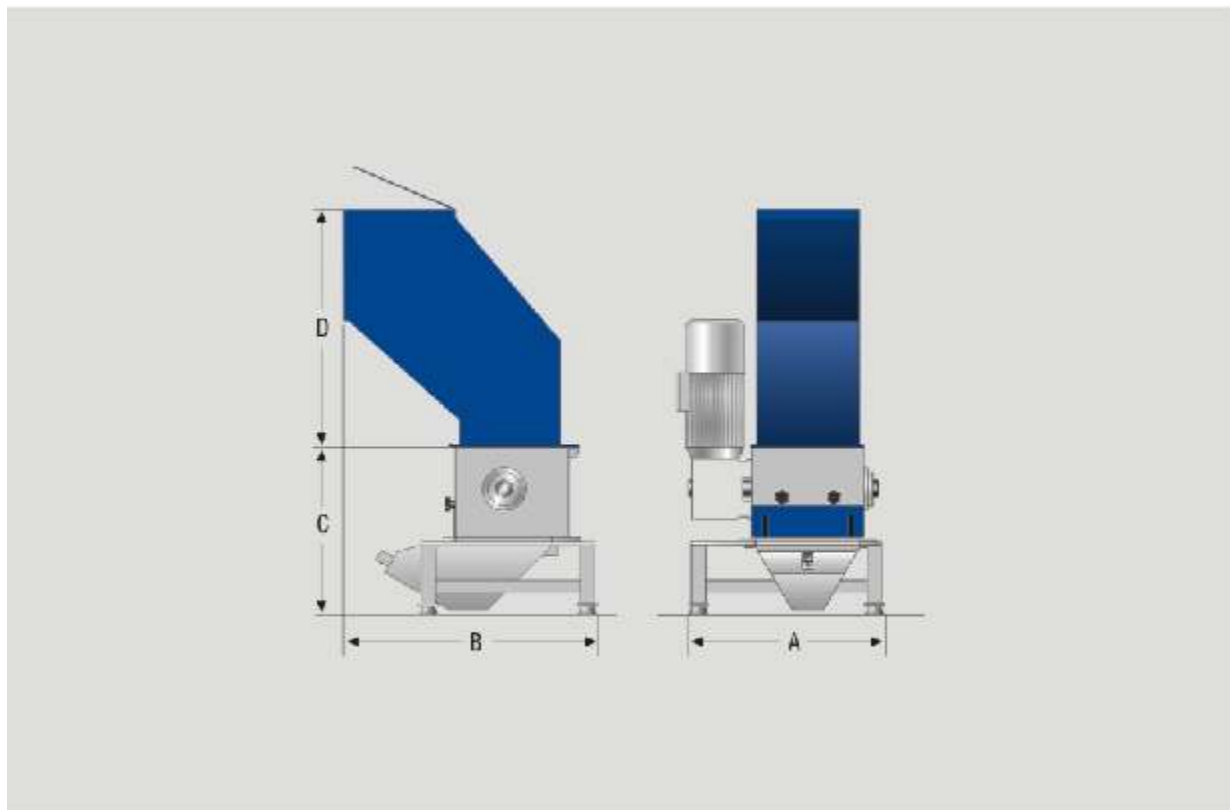
Typ GSL	180/120	180/180	180/300	180/430
Rotordrehzahl (U/min)	150	150	150	150
Anzahl Rotormesser	12	18	30	45
Anzahl Statormesser	2 (4-schneidig)	2 (4-schneidig)	2 (4-schneidig)	2 (4-schneidig)
Rotordurchmesser (mm)	180	180	180	180
Rotorbreite (mm)	120	180	300	430
Trichtereinlauf (mm)	350 x 350	350 x 350	350 x 350	430 x 270
Einlauf Schneidgehäuse (mm x mm)	270 x 120	270 x 180	270 x 300	270 x 430
Antriebsleistung (kW)	2,2	3,0	4,0	4,0
Gewicht ca. (kg)	120	130	150	170
Abmessungen:				
niedrige Ausführung				
Breite A (mm)	420	420	420	420
Länge B (mm)	850	910	1030	1160
Höhe C (mm)	450	450	450	450
Höhe D (mm)	600	600	600	900



Typ GSL	200/180	200/270	200/360	200/500
Rotordrehzahl (U/min)	150	150	152	152
Anzahl Rotormesser	12	18	24	33
Anzahl Statormesser	2 (4-schneidig)	2 (4-schneidig)	2 (4-schneidig)	2 (4-schneidig)
Rotordurchmesser (mm)	200	200	200	200
Rotorbreite (mm)	180	270	360	495
Trichtereinlauf (mm)	240 x 240	240 x 310	460 x 310	460 x 310
Einlauf Schneidgehäuse (mm x mm)	250 x 190	250 x 280	250 x 370	250 x 505
Antriebsleistung (kW)	3	3	4	4
Gewicht ca. (kg)	175	205	235	270
Abmessungen: niedrige Ausführung				
Breite A (mm)	800	900	1080	1220
Länge B (mm)	510	510	510	510
Höhe C (mm)	515	515	515	515
Höhe D (mm)	670	670	700	760



Typ GSL	300/400	300/600	300/800
Rotordrehzahl (U/min)	150	150	150
Anzahl Rotormesser	33	48	66
Anzahl Statormesser	2 (4-schneidig)	2 (4-schneidig)	2 (4-schneidig)
Rotordurchmesser (mm)	300	300	300
Rotorbreite (mm)	400	600	800
Trichtereinlauf (mm)	400 x 400	600 x 400	800 x 400
Einlauf Schneidgehäuse (mm x mm)	400 x 400	600 x 400	800 x 400
Antriebsleistung (kW)	7,5 - 11	11	18,5
Gewicht (kg) ca.	550	890	980
Abmessungen:			
niedrige Ausführung			
Breite A (mm)	820	1100	1410
Länge B (mm)	1050	1010	1070
Höhe C (mm)	690	710	700
Höhe D (mm)	990	920	1050





ZERMA

ZERMA Recycling & Granulator Technology

GSL



GS



GSH



GSE



GSC



GSP



PM



ZS-Baureihe



Zubehör



Mit über 60 Jahren Erfahrung ist ZERMA einer der führenden Hersteller von hochwertigen Zerkleinerungsmaschinen. Angefangen von langsamlaufenden Beistellmühlen (GSL-Baureihe), Hochleistungsschneidmühlen (GS und GSH-Baureihe), bis hin zu Spezialmaschinen wie Profilschneidmühlen, Shredder und Prallscheibenmühlen – mit Antriebsleistungen von 2,2 kW - 250 kW – decken die leistungsstarken ZERMA-Maschinen das gesamte Spektrum der Kunststoffzerkleinerung ab.

www.amis-gmbh.de



AMIS Maschinen-Vertriebs GmbH
Im Rohrbusch 15
74939 Zuzenhausen · Germany
Telefon: +49 (0) 6226 7890-0
Telefax : +49 (0) 6226 7890-222
info@amis-gmbh.de



Zerma (Shanghai) Co., Ltd
5 Xinjie Rd XinQiao, Township Ind. Park,
Songjiang Shanghai, Zip: 201612, China
Phone: +86 21 57645573
Fax: +86 21 57646766
info@zerma.com · www.zerma.com

Technische Änderungen vorbehalten. Alle Maßangaben ohne Gewähr. 03/09, V 2.0

ULTIMATE SIZE REDUCTION TECHNOLOGY