

# ZBP 500

AMIS Brikettierpresse



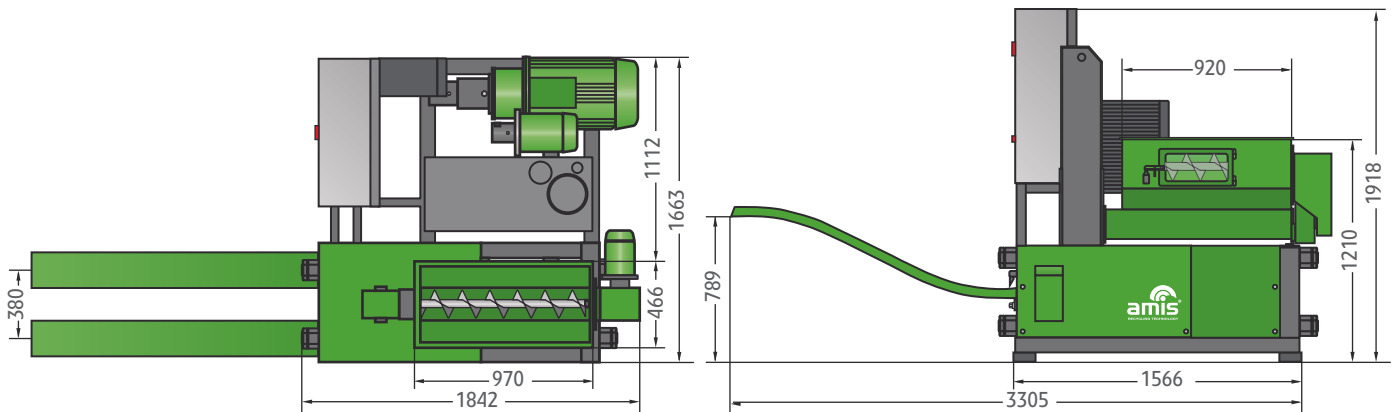
## Zur industriellen Herstellung von rechteckigen Briketts

Die ZBP 500 brikettiert pressbare Materialien zu hochverdichteten Briketts. Die Briketts lassen sich gut lagern und durch die Stapelbarkeit gut transportieren. In der Presskammer der hydraulischen Presseinheit werden die Briketts mittels eines Druckzylinders geformt. Dadurch können bis zu neun Briketts pro Minute mit einer Presskraft von 1.000 - 1700 kg/cm<sup>2</sup> hergestellt werden.



# ZBP-500 Brikettierpresse

## Technische Daten



Typ ZBP	500	
Brikettabmessungen	(mm)	150 x 60 / 40 - 105
Behältervolumen	(l)	125
Spannung	(V)	380 - 420
Antrieb	(kW)	30
Förderschneckenkanal	(mm)	150 x 150
Durchsatz	(ca. kg)*	450 - 500
Gewicht	(ca. kg)**	3000

\* Durchsatzleistung ist von Material und Restfeuchte abhängig, die Restfeuchte sollte nicht mehr als 15 % betragen

\*\*Ausstattungsabhängig

### Standardausstattung:

- Sicherheitsenschalter für Öltemperatur, -niveau
- Ölkühler
- Automatische Brikettlängenüberwachung
- Automatischer Füllstandsüberwachung für Trichter
- Schaltschrank mit SPS-Steuerung für vollautomatischen Betrieb

### Optionen:

- Trichteraufsatz individuell nach Kundenbedürfnis lieferbar
- Press Stempel mit Schriftzug / Logo



### AMIS Maschinen-Vertriebs GmbH

Im Rohrbusch 15 · 74939 Zuzenhausen · Germany

info@amis.de · [www.amis.de](http://www.amis.de)

Telefon: +49 (0) 6226-7890-0

Telefax: +49 (0) 6226-7890-222

