

# PM

Prallscheibenmühlen



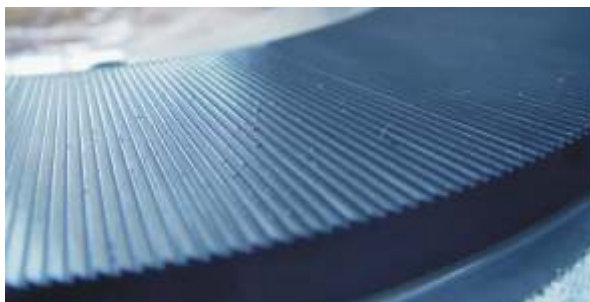
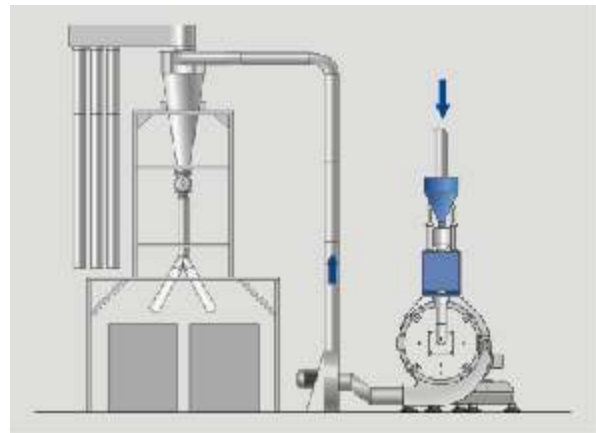
**ZERMA**  
The Home of Size Reduction



### Präzisionsfeinmühlen

Die Prallscheibenmühlen (Feinmühle) der Baureihe PM sind schnelllaufende Zentrifugalmühlen zur Feinvermahlung von fast allen thermoplastischen Kunststoffen. Typische Aufgabenstellungen sind die Feinmahlung von Mahlgut oder Primärware aus der Profil-, Rohr- oder Plattenextrusion. Zusätzlich sind diese Mühlen in der Nahrungsmittel-, chemischen und pharmazeutischen Industrie einsetzbar.

Das Material wird durch die feststehende Mahlscheibe mit Dosierorgan zentrisch zugeführt. Die Feinmahlung erfolgt zwischen drehender und feststehender Mahlscheibe. Der Austrag geschieht mittels pneumatischer Absaugung.



- Kurze Produktverweilzeit im Mahlraum
- Einfacher Mahlscheiben wechsel
- Wirtschaftliches Preis/Leistungsverhältnis
- Kompakte Bauweise



### Sieblöse Arbeitsweise

Die Prallscheibenmühlen arbeiten sieblos. Die gewünschte Endfeinheit wird in den meisten Fällen in einem Mahlvorgang erreicht. Für andere Anwendungen kann die Maschine mit einer nachgeschalteten Siebmaschine ausgerüstet werden, wobei der Überkornanteil automatisch zurückgeführt wird. Je nach Anwendungsfall stehen Mahlscheiben mit unterschiedlichen Riffelungen und Verschleißbeschichtungen zur Verfügung.

### Einfache Einstellung der Mahlscheiben

Der Spalt zwischen den Mahlscheiben kann bei geschlossener Maschine eingestellt werden. Die einfache Justierung erlaubt eine Anpassung an unterschiedliche Feinheitsanforderungen.



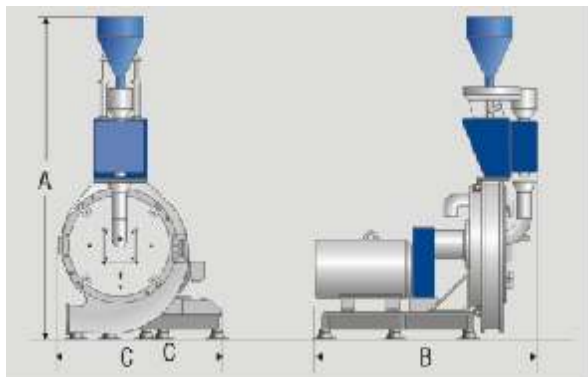
### Kurze Produktverweilzeit im Mahlraum

Besonders vorteilhaft ist die flache Anordnung der Mahlscheiben. Das jeweilige Produkt wird dadurch sofort nach Eintritt in den Mahlraum erfasst, feingemahlen und freigegeben. Diese kurze Verweilzeit verhindert unnötige Temperaturbelastungen.

### Neueste Lagertechnologie

Die schnellaufenden Prallscheibenmühlen besitzen nur einen Antrieb mit angeflachter, fettgeschmierter Speziallagerung. Diese reduziert den mechanischen und steuerungstechnischen Aufwand und sichert eine lange Lebensdauer.





| Typ PM                       | 300    | 500     | 800      |
|------------------------------|--------|---------|----------|
| Mahlscheiben-Ø (mm)          | 300    | 500     | 800      |
| Antriebsleistung (kW)        | 22     | 55      | 90       |
| Gewicht ca. (kg)             | 1200   | 1900    | 3200     |
| Durchsatzleistung ca. (kg/h) | 50-400 | 100-800 | 200-1500 |
| Abmessungen:                 |        |         |          |
| A ca. (mm)                   | 1850   | 2100    | 2450     |
| B ca. (mm)                   | 1370   | 1800    | 2150     |
| C ca. (mm)                   | 1550   | 1680    | 1750     |

Feinmahanlage mit Absaugung, Siebmaschine, Grobgrutrückführung und vollautomatischem Abluftfilter



[www.amis-gmbh.de](http://www.amis-gmbh.de)



AMIS Maschinen-Vertriebs GmbH  
 Im Rohrbusch 15  
 74939 Zuzenhausen · Germany  
 Telefon: +49 (0) 6226 7890-0  
 Telefax : +49 (0) 6226 7890-222  
 info@amis-gmbh.de



Zerma (Shanghai) Co., Ltd  
 5 Xinjie Rd XinQiao, Township Ind. Park,  
 Songjiang Shanghai, Zip: 201612, China  
 Phone: +86 21 57645573  
 Fax: +86 21 57646766  
 info@zerma.com · www.zerma.com

Technische Änderungen vorbehalten. Alle Maßangaben ohne Gewähr. 09/09, V 1.0